



Arbeitskreis Softwareentwicklung
der Prüfdienste des Bundes und der Länder

Datenbestimmung nach § 274 SGB V und § 46 SGB XI

- Anlage 4: Krankenhausabrechnung -

Veröffentlichung: 29.11.2024
Inkrafttreten: 02.06.2025 / 01.10.2025
XML Schema: PDK-Krankenhausabrechnung-1.0.0.xsd (*Inkrafttreten: 02.06.2025*)
PDK-Krankenhausstammdaten-1.0.0.xsd (*Inkrafttreten: 01.10.2025*)

VERSION: 002
DATUM: 15.11.2024
STAND: [veröffentlicht]
KLASSIFIKATION: [keine Einstufung]
KONTAKT: PDK-Datenauswertung@bas.bund.de

Dokumentenhistorie

Datum	Version	Änderungen
16.08.2024	001	Erstellung für Erstveröffentlichung
15.11.2024	002	Ergänzung der Datenbestimmung „Krankenhausstammdaten“

Inhaltsverzeichnis

1. Hintergrund	4
2. Grundlagen	4
3. Krankenhausabrechnung	5
3.1 Wurzelement „Krankenhausabrechnung“	6
3.2 Krankenhausfall_Ctp	7
3.2.1 Versicherter_301_Ctp	9
3.2.2 Aufnahme_Ctp	11
3.2.3 Entlassung_Ctp	14
3.2.4 Rechnung_Ctp	17
3.2.5 ZGut_ZRueck_Ctp	22
3.2.6 Pruefung_Kasse_Ctp	24
3.2.7 Pruefung_PruefvV_Ctp	26
3.3 übergreifende Typen	31
3.3.1 Diagnose_Ctp	31
3.3.2 Operation_Ctp	32
3.3.3 Diagnoseschluesel_Stp	32
3.3.4 OP_Schluesel_Stp	32
3.3.5 TA301_Schluesel_1_Stp – Aufnahmegrund	33
3.3.6 TA301_Schluesel_4_Stp – Entgeltart	33
3.3.7 TA301_Schluesel_5_Stp – Entlassungs-/Verlegungsgrund	33
3.3.8 TA301_Schluesel_6_Stp – Fachabteilungen	33
3.3.9 TA301_Schluesel_10_Stp – Prüfungsvermerk	33
3.3.10 TA301_Schluesel_11_Stp – Rechnungsart	34
3.3.11 TA301_Schluesel_15_Stp – Zuzahlungskennzeichen	34
3.3.12 TA301_Schluesel_16_Stp – Lokalisation	34
3.3.13 TA301_Schluesel_30_Stp – Information PrüfvV	34
4. Krankenhausstammdaten	35
4.1 Wurzelement „Krankenhausstammdaten“	36
4.2 Stammdaten_KH_Ctp	37
4.2.1 Stammdaten_DRG_Ctp	38

4.2.2	Stammdaten_PEPP_Ctp	41
4.2.3	Entgelt_krankenhausindividuell_Ctp	43
4.2.4	Entgeltberechnungsmethode_Stp	45
5.	Abbildungsverzeichnis	46

1. Hintergrund

Der gemeinsame Arbeitskreis Softwareentwicklung der Prüfdienste des Bundes und der Länder erstellt Datenbestimmungen, welche die Form festlegen, in der die Kranken- und Pflegekassen zu prüfende Daten den Prüfdiensten gemäß §§ 274 Abs. 1 SGB V und 46 Abs. 6 SGB XI elektronisch zur Verfügung stellen müssen.

Anlage 4 legt die Datenbestimmungen für das Prüfgebiet Krankenhausabrechnung fest. Die Datenbestimmungen werden im vorliegenden Dokument in Textform und zusätzlich als XML Schemata veröffentlicht.

2. Grundlagen

Die Datenbestimmungen für das Prüfgebiet Krankenhausabrechnung verwenden die folgenden XML Schemata mit den nachfolgend angegebenen Präfixen und Namensräumen:

XML Schema 1.0:

Präfix: **xs**

URI: <http://www.w3.org/2001/XMLSchema>

SV Basisschema:

Präfix: **SVB**

URI: <SV-Basis://XMLSchema/1.0>

Quelle: https://www.gkv-datenaustausch.de/technische_standards_1/technische_standards.jsp

SV Dokumentationsschema:

Präfix: **DOC**

URI: <SV-Basis://XMLSchema/Annotation/>

PDK Basisschema:

Präfix: **PDK**

URI: <PDK://XMLSchema/PDK-basis/1.0>

PDK Metadaten:

Präfix: **META**

URI: <PDK://XMLSchema/PDK-metadaten/1.0>

3. Krankenhausabrechnung

Die Datenbestimmung Krankenhausabrechnung orientiert sich weitgehend am Abrechnungsverfahren gemäß der Technischen Anlagen der Vereinbarung nach § 301 Abs. 3 SGB V. In den Daten gemäß der Datenbestimmung sind jedoch grundsätzlich die Angaben aus dem Fachverfahren der Krankenkasse inkl. etwaiger kassenseitiger Bearbeitung und nicht die Rohdaten aus den Nachrichten des Abrechnungsverfahrens zu melden.

XML Schema Datei:

PDK-Krankenhausabrechnung-1.0.0.xsd

XML Schema Namespace:

PDK:/XMLSchema/PDK-Krankenhausabrechnung/1.0

*Hinweis: Bei Attributen, die im XML Schema als „optional“ ausgewiesen sind, und Elementen, bei denen im XML Schema als Mindestauftreten („minOcc“) Null ausgewiesen ist, handelt es sich **nicht** um freiwillige Angaben. Die Attribute und Elemente sind immer dann zu melden, wenn die entsprechenden Angaben der Krankenkasse vorliegen.*

3.1 Wurzelement „Krankenhausabrechnung“

Das Wurzelement der Datenbestimmung trägt die Bezeichnung **Krankenhausabrechnung** (siehe Abbildung 1). Darunter findet sich das Element **Metadaten**, dessen Struktur in Anlage 2 festgelegt ist. Danach folgen die Elemente **Traegername** und **Traeger_IK**. Die Elemente **Krankenhausfall** enthalten die Prüfdaten, wobei es zwischen einem und unendlich vielen Vorkommen geben kann.

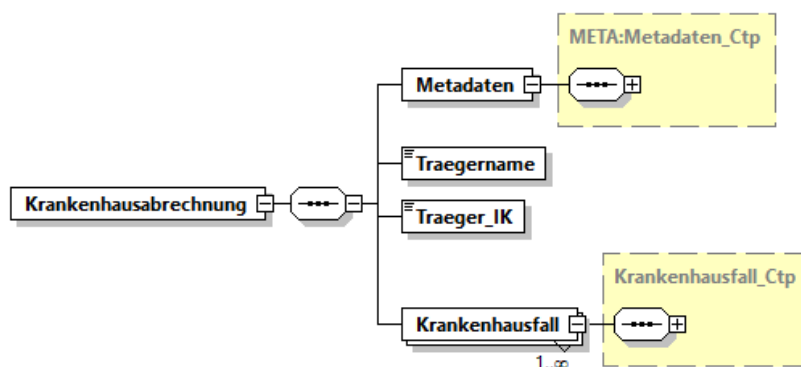


Abbildung 1: Wurzelement "Krankenhausfaelle"

Elemente – Sequenz

- **Metadaten**

Metadaten zur Datenlieferung. Es ist keine maschinelle Verarbeitung vorgesehen, so dass es nur wenige Formatbeschränkungen gibt.

Typ: META:Metadaten_Ctp (MUSS)

→ siehe Anlage 2 - Metadaten

- **Traegername**

Kurz oder Langbezeichnung der Krankenkasse.

Typ: PDK:Zeichen_1_100_Stp (MUSS)

- **Traeger_IK**

Institutskennzeichen der Krankenkasse.

Typ: SVB:IK_Stp (MUSS)

→ siehe SV Basisschema

- **Krankenhausfall**

Angaben zu einem einzelnen Krankenhausabrechnungsfall.

Typ: Krankenhausfall_Ctp (MUSS, max. ∞)

→ siehe Abschnitt 3.2

3.2 Krankenhausfall_Ctp

Die Elemente **Krankenhausfall** sind vom komplexen Typ **Krankenhausfall_Ctp**. Dieser bildet die Abrechnung und Prüfung eines Krankenhausfalls ab und setzt sich im Wesentlichen aus Datenstrukturen in Anlehnung an Nachrichten gemäß der Technischen Anlagen der Vereinbarung nach § 301 Abs. 3 SGB V zusammen (siehe Abbildung 2).

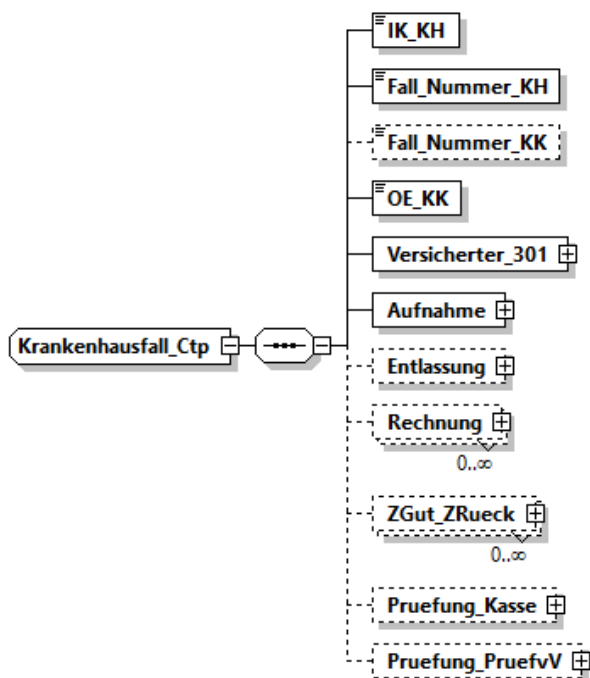


Abbildung 2: Komplexer Typ „Krankenhausfall_Ctp“

Elemente – Sequenz

- **IK_KH**
Institutionskennzeichen des Krankenhauses.
Typ: SVB:IK_Stp (MUSS)
→ siehe SV Basisschema
- **Fall_Nummer_KH**
Fall-Nummer des Krankenhauses.
Typ: PDK:Zeichen_1_20_Stp (MUSS)
→ siehe Anlage 1 - PDK Basistypen
- **Fall_Nummer_KK**
Fall-Nummer der Krankenkasse.
Typ: PDK:Zeichen_1_17_Stp (KANN; wenn vorhanden immer anzugeben)
→ siehe Anlage 1 - PDK Basistypen

- **OE_KK**
Organisationseinheit der Kasse, die für die Prüfung des Falls zuständig war.
Typ: PDK:Zeichen_1_45_Stp (MUSS)
→ siehe Anlage 1 - PDK Basistypen
- **Versicherter_301**
Angaben aus Fachverfahren der KK zum Versicherten.
Typ: Versicherter_301_Ctp (MUSS)
→ siehe Abschnitt 3.2.1
- **Aufnahme**
Angaben aus Fachverfahren der KK auf Basis des neuesten gültigen Aufnahmesatzes und eigener Fallbearbeitung.
Typ: Aufnahme_Ctp (MUSS)
→ siehe Abschnitt 3.2.2
- **Entlassung**
Angaben aus Fachverfahren der KK auf Basis der neuesten gültigen Entlassungsanzeige und eigener Fallbearbeitung.
Typ: Entlassung_Ctp (KANN; wenn vorhanden immer anzugeben)
→ siehe Abschnitt 3.2.3
- **Rechnung**
Angaben aus Fachverfahren der KK auf Basis der Rechnungssätze und eigener Fallbearbeitung je Rechnungsart.
Typ: Rechnung_Ctp (KANN; wenn vorhanden immer anzugeben, max. ∞)
→ siehe Abschnitt 3.2.4
- **ZGut_ZRueck**
Angaben aus RED Segment des Nachrichtentyps Zuzahlungsgutschrift/-rückforderung.
Typ: ZGut_ZRueck_Ctp (KANN; wenn vorhanden immer anzugeben, max. ∞)
→ siehe Abschnitt 3.2.5
- **Pruefung_Kasse**
Stufe 4 des Fehlerverfahrens (vertrags- und leistungsrechtlichen Prüfungen, vgl. Anlage 4 zur § 301-Vereinbarung).
Typ: Pruefung_Kasse_Ctp (KANN; wenn vorhanden immer anzugeben)
→ siehe Abschnitt 3.2.6
- **Pruefung_PruefvV**
KAIN und INKA nach PrüfvV gemäß § 17 c Abs. 2 KHG.
Typ: Pruefung_PruefvV_Ctp (KANN; wenn vorhanden immer anzugeben)
→ siehe Abschnitt 3.2.7

3.2.1 Versicherter_301_Ctp

Der komplexe Typ **Versicherter_301_Ctp** enthält prüfrelevante Daten zur versicherten Person, so dass bei den weiteren Nachrichtenbezogenen komplexen Typen (Aufnahme_Ctp, Entlassung_Ctp usw.) die Angaben aus den INV- und NAD-Segmenten entfallen können.

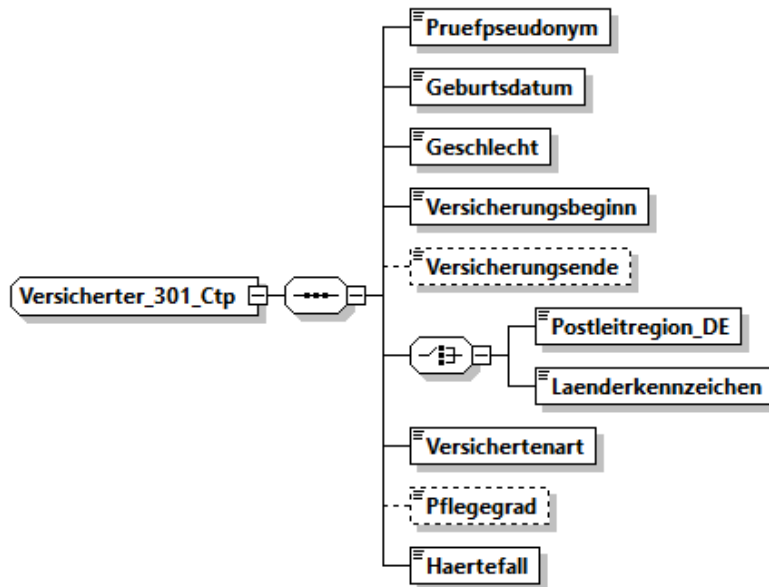


Abbildung 3: komplexer Typ "Versicherter_301_Ctp"

Elemente – Sequenz

- **Pruefpseudonym**

Eindeutiges Versichertenpseudonym für die Prüfung nach § 274 SGB V bzw. § 46 SGB XI.

Typ: PDK:Pruefpseudonym_Stp (MUSS)

→ siehe Anlage 1 - PDK Basistypen

- **Geburtsdatum**

Geburtsdatum des Versicherten (Nullen bei Monat und Tag zulässig, falls Angaben nicht bekannt).

Typ: PDK:Geburtsdatum_Stp (MUSS)

→ siehe Anlage 1 - PDK Basistypen

Geschlecht

Geschlecht des Versicherten.

Typ: SVB:Geschlecht_Schluesel_Stp (MUSS)

→ siehe SV Basisschema

- **Versicherungsbeginn**

Beginn der durchgehenden Krankenversicherungszeit bei der KK zum Zeitpunkt der Aufnahme. Direkt aufeinanderfolgende Zeiten bei derselben Kasse sind als eine Zeit zu betrachten.

Typ: xs:date (MUSS)

- **Versicherungsende**

Ende der durchgehenden Krankenversicherungszeit bei der KK. Entfällt bei fortdauernder Versicherung.

Typ: xs:date (KANN; wenn vorhanden immer anzugeben)

- **Auswahl (MUSS)**

Postleitregion_DE bei Wohnort in Deutschland. Laenderkennzeichen nur bei Wohnort im Ausland.

- **Postleitregion_DE**

Die ersten beiden Ziffern der fünfstelligen deutschen Postleitzahl.

Typ: PDK:Postleitregion_DE_Stp (MUSS)

→ siehe Anlage 1 - PDK Basistypen

- **Laenderkennzeichen**

3-stelliges Länderkennzeichen nach ISO-3166-1.

Typ: SVB:Laenderkennzeichen_Stp (MUSS)

→ siehe SV Basisschema

- **Versichertenart**

Versichertenart am Aufnahmetag.

Typ: PDK:Versichertenart_Stp (MUSS)

→ siehe Anlage 1 - PDK Basistypen

- **Pflegegrad**

Pflegegrad am Aufnahmetag.

Typ: PDK:Pflegegrad_Stp (KANN; wenn vorhanden immer anzugeben)

→ siehe Anlage 1 - PDK Basistypen

- **Haertefall**

Kennzeichen, ob für den Versicherten die Härtefallregelung gilt (Zuzahlungsbefreiung).

Typ: xs:boolean (MUSS)

3.2.2 Aufnahme_Ctp

Die Datenstruktur des komplexen Typs **Aufnahme_Ctp** orientiert sich am Nachrichtentyp **Aufnahmesatz** aus Anlage 1 zur § 301-Vereinbarung – Datensätze für die Datenübermittlung. Es sind Daten auf Basis des neuesten gültigen Aufnahmesatzes einschließlich etwaiger kassenseitiger Bearbeitung zu melden.

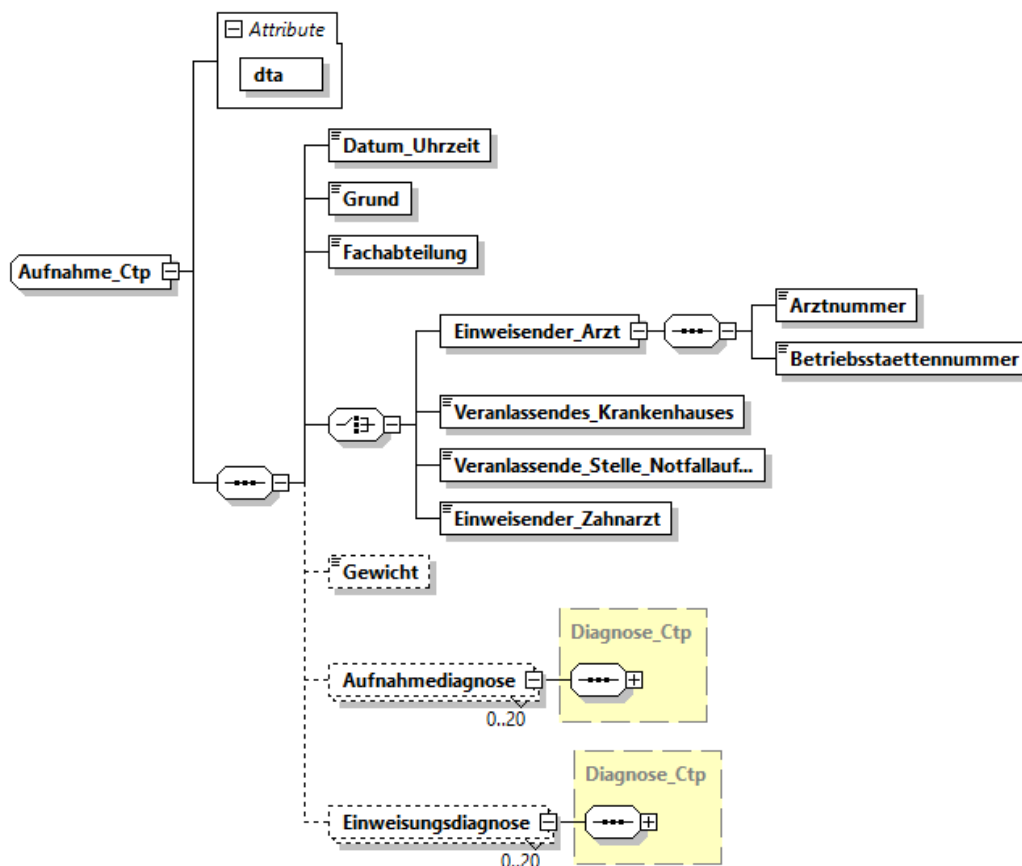


Abbildung 4: komplexer Typ "Aufnahme_Ctp"

Attribute

- **dta**

Kennzeichen, ob der Aufnahmesatz über DTA eingegangen ist.

Typ: xs:boolean (MUSS)

Elemente – Sequenz

- **Datum_Uhrzeit**

Datum und Uhrzeit der Aufnahme.

Typ: xs:dateTime (MUSS)

- **Grund**

Aufnahmegrund nach Schlüssel 1, Anlage 2 zur § 301-Vereinbarung.

Typ: TA301_Schluesel_1_Stp (MUSS)

→ siehe Abschnitt 3.3.5

- **Fachabteilung**

Aufnehmende Fachabteilung nach Schlüssel 6, Anlage 2 zur § 301-Vereinbarung.

Typ: TA301_Schluesel_6_Stp (MUSS)

→ siehe Abschnitt 3.3.8

- **Auswahl (MUSS)**

Angabe, ob Einweisung durch Arzt/Zahnarzt, Notaufnahme oder anderes Krankenhaus erfolgte.

- **Einweisender_Arzt,**

Die Arztnummer und Betriebsstättennummer des einweisenden Vertragsarztes.

Typ: komplex, lokal definiert (MUSS)

Sequenz

- **Arztnummer**

Arztnummer des einweisenden Arztes.

Typ: SVB:LANR_Stp (MUSS)

→ siehe SV Basisschema

- **Betriebsstaettennummer**

Betriebsstättennummer des einweisenden Arztes.

Typ: PDK:BSNR_Stp (MUSS)

→ siehe Anlage 1 - PDK Basistypen

- **Veranlassendes_Krankenhaus**

Bei Aufnahme eines Versicherten als Folge einer Verlegung aus einem Krankenhaus ist das Institutionskennzeichen des verlegenden Krankenhauses anzugeben.

Typ: SVB:IK_Stp (MUSS)

→ siehe SV Basisschema

- **Veranlassende_Stelle_Notfallaufnahme**

Bei Notfallaufnahme ist die die Aufnahme veranlassende Stelle (z. B. Rettungsdienst) als Freitext anzugeben.

Typ: PDK:Zeichen_1_30_Stp (MUSS)

→ siehe Anlage 1 - PDK Basistypen

- **Einweisender_Zahnarzt**
Die Zahnarzt Nummer des einweisenden Vertragsarztes (KZV-Nummer).
Typ: SVB:Zahnarztnummer_Stp (MUSS)
→ siehe SV Basisschema
- **Gewicht**
Aufnahmegewicht in Gramm, bei Kleinkindern bis zu 1 Jahr.
Typ: PDK:Ganzzahl_0_99999_Stp (KANN; wenn vorhanden immer anzugeben)
→ siehe Anlage 1 - PDK Basistypen
- **Aufnahmediagnose,**
Diagnoseschlüssel und ggf. Lokalisation der primären und ggf. sekundären
Aufnahmediagnose.
Typ: Diagnose_Ctp (KANN; wenn vorhanden immer anzugeben, max. 20)
→ siehe Abschnitt 3.3.1
- **Einweisungsdiagnose**
Diagnoseschlüssel und ggf. Lokalisation der primären und ggf. sekundären
Einweisungsdiagnose.
Typ: Diagnose_Ctp (KANN; wenn vorhanden immer anzugeben, max. 20)
→ siehe Abschnitt 3.3.1

Attribute

- **dta**

Kennzeichen, ob der Aufnahmesatz über DTA eingegangen ist.

Typ: xs:boolean (MUSS)

Elemente – Sequenz

- **Fachabteilungshistorie**

Angaben zur Entlassung aus der jeweiligen Fachabteilung.

Typ: komplex, lokal definiert (MUSS, max 999)

Sequenz

- **Entlassung_Datum_Uhrzeit**

Datum und Uhrzeit der Entlassung aus der Fachabteilung.

Typ: xs:dateTime (MUSS)

- **Fachabteilung**

Es ist die Abteilung anzugeben, aus der entlassen oder extern oder intern verlegt wird (Schlüssel 6, Anlage 2 zur § 301-Vereinbarung).

Typ: TA301_Schluesel_6_Stp (MUSS)

→ siehe Abschnitt 3.3.8

- **Entlassungs_Verlegungsgrund**

Der Entlassungs-/Verlegungsgrund wird anhand von Schlüssel 5, Anlage 2 zur § 301-Vereinbarung anzugeben.

Typ: TA301_Schluesel_5_Stp (MUSS)

→ siehe Abschnitt 3.3.7

- **Hauptdiagnose**

Hauptdiagnose bei Entlassung aus der Fachabteilung.

Typ: Diagnose_Ctp (MUSS)

→ siehe Abschnitt 3.3.1

- **Nebendiagnose**

Nebendiagnose bei Entlassung aus der Fachabteilung.

Typ: Diagnose_Ctp (KANN; wenn vorhanden immer anzugeben, max. 49)

→ siehe Abschnitt 3.3.1

- **Fachabteilungsbehandlung**

Angaben zur Behandlung in der jeweiligen Fachabteilung.

Typ: komplex, lokal definiert (MUSS, max. 999)

Sequenz

- **Fachabteilung**

Es ist die behandelnde Abteilung anzugeben (Schlüssel 6, Anlage 2 zur § 301-Vereinbarung).

Typ: TA301_Schluesel_6_Stp (MUSS)

→ siehe Abschnitt 3.3.8

- **Operationstag**

Datum der Operation.

Typ: xs:date (MUSS)

- **Operation**

Operationen-/Prozedurenschlüssel und Lokalisation.

Typ: Operation_Ctp (MUSS)

→ siehe Abschnitt 3.3.2

- **Behandlungsstandort**

Standortnummer und Endzeit der Behandlung.

Typ: komplex, lokal definiert (MUSS, max. 99)

Sequenz

- **Standortnummer**

Standortnummer des Krankenhauses im jeweiligen Behandlungsfall gemäß Standortverzeichnis.

Typ PDK:Ziffern_9_Stp (MUSS)

→ siehe Anlage 1 - PDK Basistypen

- **Standort_Ende**

Datum und Uhrzeit des Endes der Behandlung an dem jeweiligen Standort.

Typ: xs:dateTime (MUSS)

- **Beatmungsstunden**

Dauer der künstlichen Beatmung in Stunden. Erfolgte keine künstliche Beatmung ist der Wert "0" anzugeben.

Typ: PDK:Ganzzahl_0_9999_Stp (MUSS)

→ siehe Anlage 1 - PDK Basistypen

- **Entbindungstag**

Es wird der Tag (bei Mehrlingsgeburten über Mitternacht: die Tage) der Entbindung, auch bei einer Totgeburt, angegeben.

Typ: xs:date (KANN; wenn vorhanden immer anzugeben, max. 2)

3.2.4 Rechnung_Ctp

Die Datenstruktur des komplexen Typs **Rechnung_Ctp** orientiert sich am Nachrichtentyp **Rechnungssatz** und dem Segment ZPR des Zahlungssatzes aus Anlage 1 zur § 301-Vereinbarung – Datensätze für die Datenübermittlung. Es sind alle Rechnungssätze einschließlich etwaiger kassenseitiger Bearbeitung zu melden. Die letzte gültige Schlussrechnung ist durch das Attribut „zuletzt_gueltig“ zu kennzeichnen.

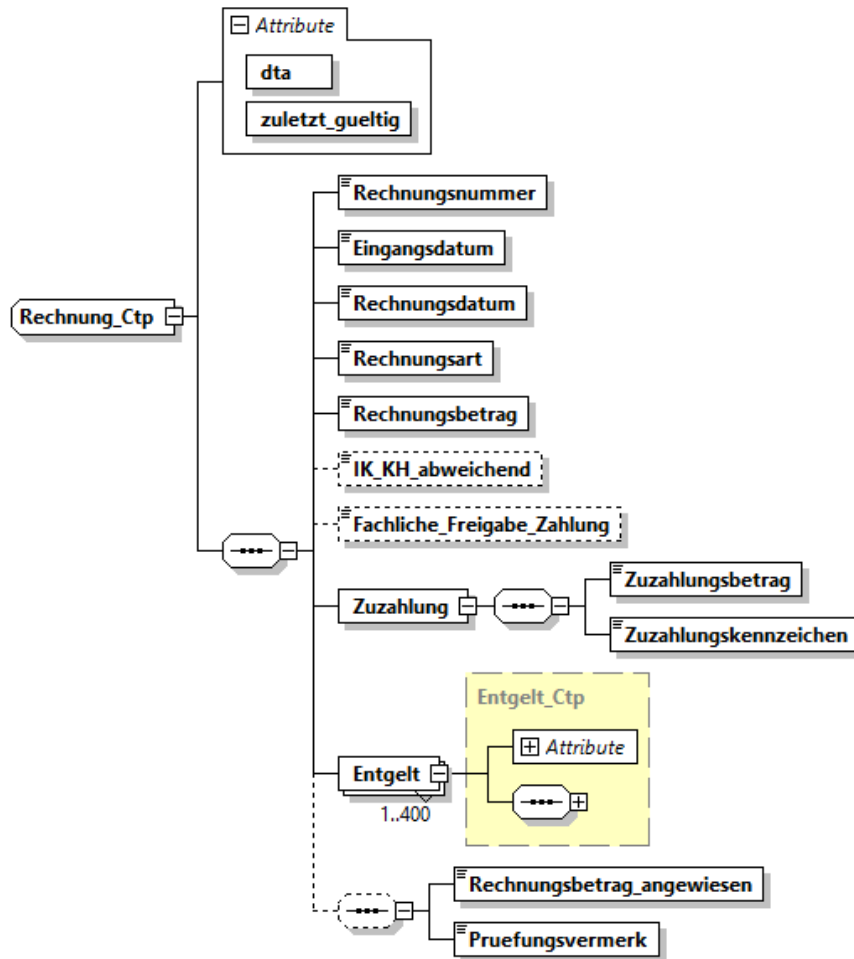


Abbildung 6: komplexer Typ "Rechnung_Ctp"

Attribute

- **dta**
Kennzeichen, ob der Aufnahmesatz über DTA eingegangen ist.
Typ: xs:boolean (MUSS)
- **zuletzt_gueltig**
Kennzeichen für zuletzt gültige Schlussrechnung.
Typ: xs:boolean (MUSS)

Elemente – Sequenz

- **Rechnungsnummer**
Angabe der Rechnungsnummer im eingeschränkten SWIFT Latin Character Set.
Typ: PDK:Zeichen_1_20_Stp (MUSS)
→ siehe Anlage 1 - PDK Basistypen
- **Eingangsdatum**
Datum des Eingangs der Rechnung bei der Kasse.
Typ: xs:date (MUSS)
- **Rechnungsdatum**
Datum der Erstellung der Rechnung.
Typ: xs:date (MUSS)
- **Rechnungsart**
Rechnungsart anhand von Schlüssel 11, Anlage 2 zur § 301-Vereinbarung.
Typ: TA301_Schluessel_11_Stp (MUSS)
→ siehe Abschnitt 3.3.10
- **Rechnungsbetrag**
Rechnungsbetrag in Euro.
Typ: PDK:EuroCent_99999999_99_Stp (MUSS)
→ siehe Anlage 1 - PDK Basistypen
- **IK_KH_abweichend**
IK des Krankenhauses für Zahlungsweg, wenn abweichend von FKT.
Typ: SVB:IK_Stp (KANN; wenn abweichend immer anzugeben)
→ siehe SV Basisschema
- **Fachliche_Freigabe_Zahlung**
Datum der fachlichen Freigabe der Zahlung, sofern diese erfolgt ist.
Typ: xs:date (KANN; wenn vorhanden immer anzugeben)
- **Zuzahlung**
Bei vollstationärer Krankenhausbehandlung sind das Zuzahlungskennzeichen und der vollständige Betrag, der vom Versicherten an das Krankenhaus zu leisten ist,

oder „0,00“, wenn keine Zuzahlungspflicht besteht, anzugeben.

Typ: komplex, lokal definiert (MUSS)

Sequenz

- **Zuzahlungsbetrag**

Zuzahlungsbetrag in Euro - "0,00" wenn keine Zuzahlungspflicht besteht.

Typ: PDK:EuroCent_9999_99_Stp (MUSS)

→ siehe Anlage 1 - PDK Basistypen

- **Zuzahlungskennzeichen**

Schlüssel 15, Anlage 2 zur § 301-Vereinbarung.

Typ: TA301_Schluesel_15_Stp (MUSS)

→ siehe Abschnitt 3.3.11

- **Entgelt**

Nach den §§ 115a und 115b SGB V sowie nach dem Krankenhausentgeltgesetz und der Bundespflegesatzverordnung berechnete Entgelte.

Typ: Entgelt_Ctp (MUSS, max. 400)

→ siehe Abschnitt 3.2.4.1

- **Sequenz (KANN; wenn vorhanden immer anzugeben)**

Rechnungsbetrag_angewiesen und Pruefungsvermerk

- **Rechnungsbetrag_angewiesen**

Angewiesener Rechnungsbetrag in Euro.

Typ: PDK:EuroCent_99999999_99_Stp (MUSS)

→ siehe Anlage 1 - PDK Basistypen

- **Pruefungsvermerk**

Schlüssel 10, Anlage 2 zur § 301-Vereinbarung.

Typ: TA301_Schluesel_10_Stp (MUSS)

→ siehe Abschnitt 3.3.9

3.2.4.1 Entgelt_Ctp

Die Datenstruktur des komplexen Typs **Entgelt_Ctp** orientiert sich am Segment Entgelt des Nachrichtentyps **Rechnungssatz** aus Anlage 1 zur § 301-Vereinbarung – Datensätze für die Datenübermittlung.

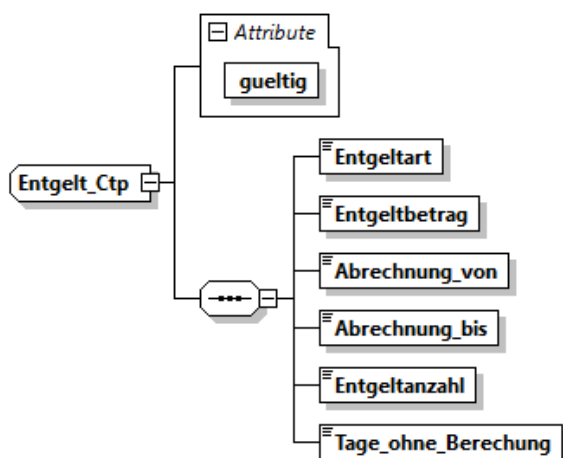


Abbildung 7: komplexer Typ "Entgelt_Ctp"

Attribute

- **gueltig**,
Merkmal, ob das Entgelt intern als gültig gekennzeichnet wurde.
Typ: xs:boolean (MUSS)

Elemente – Sequenz

- **Entgeltart**
Die Entgeltart ist anhand von Schlüssel 4, Anlage 2 zur § 301-Vereinbarung anzugeben.
Typ: TA301_Schluesssel_4_Stp (MUSS)
→ siehe Abschnitt 3.3.6
- **Entgeltbetrag**
Entgeltbetrag in Euro (mit zwei Nachkommastellen) für eine Abrechnungseinheit der Entgeltart, ggf. kaufmännisch auf zwei Dezimalstellen gerundet.
Typ: PDK:EuroCent_99999999_99_Stp (MUSS)
→ siehe Anlage 1 - PDK Basistypen
- **Abrechnung_von**
Ersten Tag, mit dem der Abrechnungszeitraum des Entgeltsegmentes beginnt.
Typ: xs:date (MUSS)

- **Abrechnung_bis**

Letzter Tag, mit dem der Abrechnungszeitraum des Entgeltsegmentes endet.

Typ: xs:date (MUSS)

- **Entgeltanzahl**

Es ist die für die Rechnungsstellung maßgebliche Entgeltanzahl (Anzahl Berechnungstage oder Leistungen) anzugeben.

Typ: PDK:Ganzzahl_0_99999_Stp (MUSS)

→ siehe Anlage 1 - PDK Basistypen

- **Tage_ohne_Berechnung_Behandlung**

Anzahl der Tage, die nicht in die Berechnung einfließen (z. B. Tage der Beurlaubung). Gibt es keine solchen Tage, so ist der Wert "0" anzugeben.

Typ: PDK:Ganzzahl_0_999_Stp (MUSS)

→ siehe Anlage 1 - PDK Basistypen

3.2.5 ZGut_ZRueck_Ctp

Die Datenstruktur des komplexen Typs **ZGut_ZRueck_Ctp** orientiert sich am RED Segment des Nachrichtentyps **Zuzahlungsgutschrift/-rückforderung**.

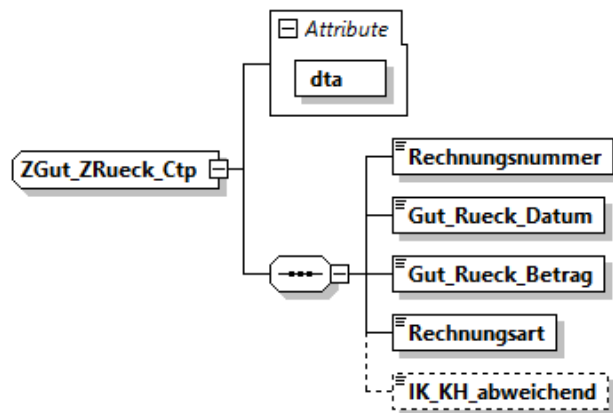


Abbildung 8: komplexer Typ "ZGut_ZRueck_Ctp"

Attribute

- **dta**
Kennzeichen, ob die Zuzahlungsgutschrift/-rückforderung über DTA eingegangen ist.
Typ: xs:boolean (MUSS)

Elemente – Sequenz

- **Rechnungsnummer**
Angabe der Rechnungsnummer im eingeschränkten SWIFT Latin Character Set.
Typ: PDK:Zeichen_1_20_Stp (MUSS)
→ siehe Anlage 1 - PDK Basistypen
- **Gut_Rueck_Datum**
Datum der Zuzahlungsgutschrift/-rückforderung
Typ: xs:date (MUSS)
- **Gut_Rueck_Betrag**
Betrag in Euro der Zuzahlungsgutschrift/-rückforderung
Typ: PDK:EuroCent_99999999_99_Stp (MUSS)
→ siehe Anlage 1 - PDK Basistypen
- **Rechnungsart**
Rechnungsart anhand von Schlüssel 11, Anlage 2 zur § 301-Vereinbarung.
Typ: TA301_Schluessel_11_Stp (MUSS)
→ siehe Abschnitt 3.3.10

- **IK_KH_abweichend**

IK des Krankenhauses für Zahlungsweg, wenn abweichend von FKT.

Typ: SVB:IK_Stp (**KANN; wenn abweichend immer anzugeben**)

→ *siehe SV Basisschema*

3.2.6 Pruefung_Kasse_Ctp

Die Datenstruktur des komplexen Typs **Pruefung_Kasse_Ctp** dient der Angabe der von der Kasse vorgenommenen Prüfungen in Stufe 4 des Fehlerverfahrens (vertrags- und leistungsrechtliche Prüfungen). Es sind über die gesamte Fallbearbeitung hinweg alle Anwendungen von Prüfregeln anzugeben, deren Ergebnisse auf vermutliche oder sichere Fehler in der Abrechnung hingedeutet haben. Liefert eine Prüfregel bei mehreren Anwendungen entsprechende Hinweise, so sind alle Anwendungen der Prüfregel anzugeben.¹

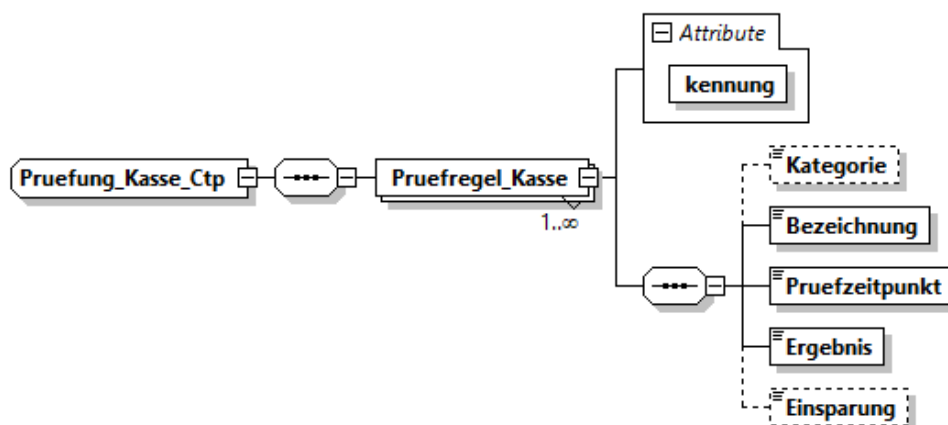


Abbildung 9: komplexer Typ "Pruefung_Kasse_Ctp"

Elemente – Sequenz

- **Pruefregel_Kasse**

Von der Kasse in Stufe 4 des Fehlerverfahrens angewandte Prüfregel. Wurde keine Stufe 4 Prüfung durchgeführt, so entfällt das übergeordnete Element „Pruefung_Kasse“.

Typ: komplex, lokal definiert (MUSS, max. ∞)

Attribut

- **kennung**

Kennung der Prüfregel im verwendeten System.

Typ: PDK:Zeichen_1_15_Stp (MUSS)

→ siehe Anlage 1 - PDK Basistypen

¹ Eine tabellarische Übersicht der existierenden Prüfregeln und wann diese aktiviert waren, wird zusammen mit der Prüfeinleitung angefordert, so dass auf die fallweise Angabe von Prüfregeln, die nicht angeschlagen haben, verzichtet werden kann.

Elemente – Sequenz

- **Kategorie**

Sind die Prüfredeln im System einer Kategorie zugeordnet, ist diese hier anzugeben.

Typ: PDK:Zeichen_1_30_Stp (MUSS; wenn Regeln kategorisiert)

→ siehe Anlage 1 - PDK Basistypen

- **Bezeichnung**

Langbezeichnung der Prüfredel.

Typ: PDK:Zeichen_1_256_Stp (MUSS)

→ siehe Anlage 1 - PDK Basistypen

- **Pruefzeitpunkt**

Zeitpunkt, an dem die Prüfredel angewandt wurde.

Typ: xs:dateTime(MUSS)

- **Ergebnis**

Ergebnis der Prüfung (Fehlertext).

Typ: PDK:Zeichen_1_30_Stp (MUSS)

→ siehe Anlage 1 - PDK Basistypen

- **Einsparung**

Sofern das Prüfergebnis Einsparpotential monetär ausweist, ist dieses hier anzugeben.

Typ: PDK:EuroCent_99999999_99_Stp (KANN; wenn ermittelt immer anzugeben)

→ siehe Anlage 1 - PDK Basistypen

3.2.7 Pruefung_PruefvV_Ctp

Die Datenstruktur des komplexen Typs **Pruefung_PruefvV_Ctp** bündelt im Prüfverfahren gesendete und empfangene KAIN- und INKA-Nachrichten.

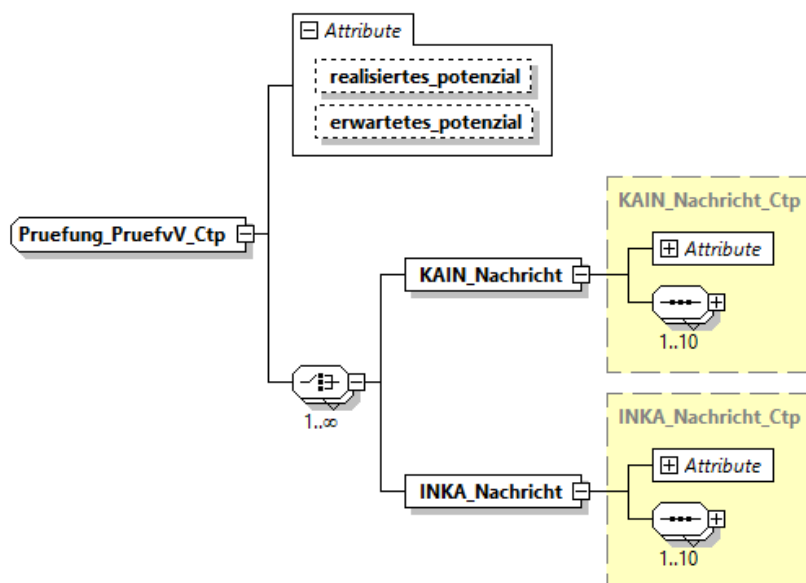


Abbildung 10: komplexer Typ "Pruefung_PruefvV_Ctp"

Attribute

- **realisiertes_potenzial**
Durch Prüfverfahren tatsächlich realisierte Einsparung gegenüber ursprünglicher Rechnung.
Typ: PDK:EuroCent_99999999_99_Stp (KANN)
→ siehe Anlage 1 - PDK Basistypen
- **erwartetes_potenzial**
Durch Prüfverfahren erwartete Einsparung gegenüber ursprünglicher Rechnung.
Typ: PDK:EuroCent_99999999_99_Stp (KANN)
→ siehe Anlage 1 - PDK Basistypen
- **Auswahl (MUSS, max. ∞)**
KAIN- und INKA-Nachrichten. Falls keine gesendet wurden, entfällt das übergeordnete Element „Pruefung_PruefvV“.
 - **KAIN_Nachricht**
Typ: KAIN_Nachricht_Ctp (MUSS, falls nicht INKA)
→ siehe Abschnitt 3.2.7.1
 - **INKA_Nachricht**,
Typ: INKA_Nachricht_Ctp (MUSS, falls nicht KAIN)
→ siehe Abschnitt 3.2.7.1

3.2.7.1 KAIN_Nachricht_Ctp und INKA_Nachricht_Ctp

Die Datenstrukturen der komplexen Typen **KAIN_Nachricht_Ctp** und **INKA_Nachricht_Ctp** orientieren sich an den entsprechenden Nachrichtentypen aus Anlage 1 zur § 301-Vereinbarung – Datensätze für die Datenübermittlung.

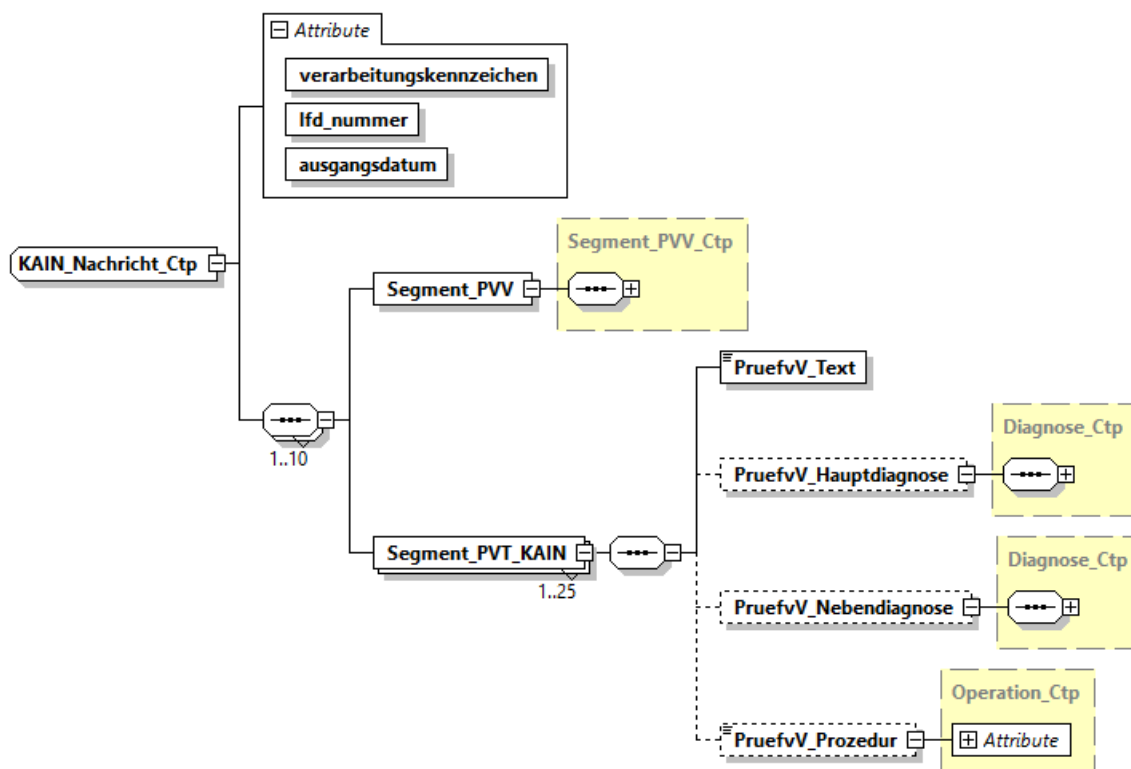


Abbildung 11: komplexer Typ "KAIN_Nachricht_Ctp"

Attribute

- **verarbeitungskennzeichen**

Verarbeitungskennzeichen gemäß Anlage 1 zur § 301-Vereinbarung, Nachrichtentyp „Krankenkasseninformation (KAIN)“.

Typ: PDK:Ziffern_2_Stp (MUSS)

→ siehe Anlage 1 - PDK Basistypen

- **lfd_nummer**

Laufende Nummer des Geschäftsvorfalles gemäß Anlage 1 zur § 301-Vereinbarung, Nachrichtentyp „Krankenkasseninformation (KAIN)“.

Typ: PDK:Ziffern_2_Stp (MUSS)

→ siehe Anlage 1 - PDK Basistypen

- **ausgangsdatum**

Ausgangsdatum der Nachricht.

Typ: xs:date (MUSS)

Elemente – Sequenz (MUSS, max. 10)

- **Segment_PVV**

Segment PrüfV des Nachrichtentyps "Krankenkasseninformation" (KAIN) aus Anlage 1 zur § 301-Vereinbarung.

Typ: Segment_PVV_Ctp (MUSS)

→ siehe Abschnitt 3.2.7.1.1

- **Segment_PVT_KAIN**

Segment PrüfV-Text des Nachrichtentyps "Krankenkasseninformation" (KAIN) aus Anlage 1 zur § 301-Vereinbarung.

Typ: komplex, lokal definiert (MUSS, max. 25)

Sequenz

- **PruefvV_Text**

Freitext

Typ: PDK:Text_1_256_Stp (MUSS)

→ siehe Anlage 1 - PDK Basistypen

- **PruefvV_Hauptdiagnose**

Hauptdiagnose des Krankenhausfalls.

Typ: Diagnose_Ctp (KANN; wenn vorhanden immer anzugeben)

→ siehe Abschnitt 3.3.1

- **PruefvV_Nebendiagnose**

Nebendiagnose des Krankenhausfalls.

Typ: Diagnose_Ctp (KANN; wenn vorhanden immer anzugeben)

→ siehe Abschnitt 3.3.1

- **PruefvV_Prozedur**

Prozedur/Operation

Typ: Operation_Ctp (KANN; wenn vorhanden immer anzugeben)

→ siehe Abschnitt 3.3.2

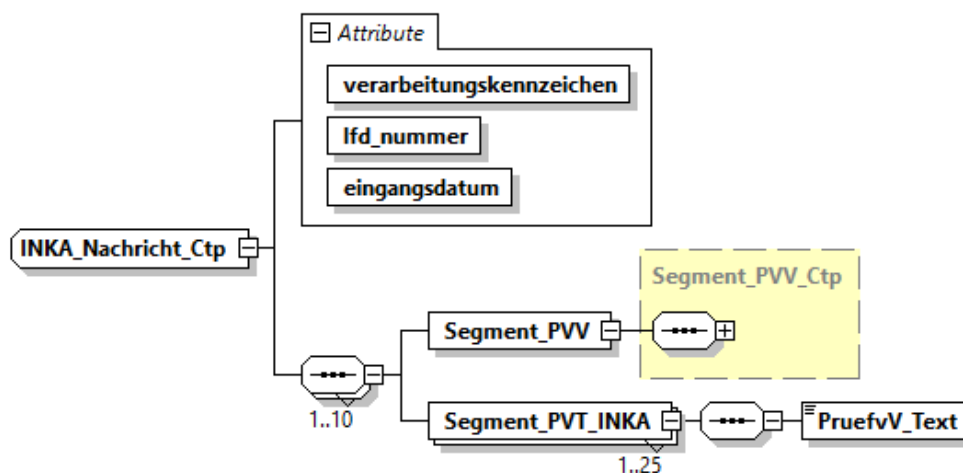


Abbildung 12: komplexer Typ "INKA_Nachricht_Ctp"

Attribute

- **verarbeitungskennzeichen**

Verarbeitungskennzeichen gemäß Anlage 1 zur § 301-Vereinbarung, Nachrichtentyp „Information Krankenhäuser (INKA)“.

Typ: PDK:Ziffern_2_Stp (MUSS)

→ siehe Anlage 1 - PDK Basistypen

- **lfd_nummer**

Laufende Nummer des Geschäftsvorfalles gemäß Anlage 1 zur § 301-Vereinbarung, Nachrichtentyp „Information Krankenhäuser (INKA)“.

Typ: PDK:Ziffern_2_Stp (MUSS)

→ siehe Anlage 1 - PDK Basistypen

- **eingangsdatum**

Ausgangsdatum der Nachricht.

Typ: xs:date (MUSS)

Elemente – Sequenz (MUSS, max. 10)

- **Segment_PVV**

Segment PrüfV des Nachrichtentyps "Information Krankenhäuser" (INKA) aus Anlage 1 zur § 301-Vereinbarung.

Typ: Segment_PVV_Ctp (MUSS)

→ siehe Abschnitt 3.2.7.1.1

- **Segment_PVT_INKA,**

Segment PrüfV-Text des Nachrichtentyps "Information Krankenhäuser" (INKA) aus Anlage 1 zur § 301-Vereinbarung.

Typ: komplex, lokal definiert (MUSS, max. 25)

Sequenz

- **PruefvV_Text**

Freitext

Typ: PDK:Text_1_256_Stp (MUSS)

→ siehe Anlage 1 - PDK Basistypen

3.2.7.1.1 Segment_PVV_Ctp

Die Datenstruktur entspricht dem Segment PVV der Nachrichtentypen

„Krankenkasseninformation (KAIN)“ bzw. „Information Krankenhäuser (INKA)“ gemäß Anlage 1 zur § 301-Vereinbarung.

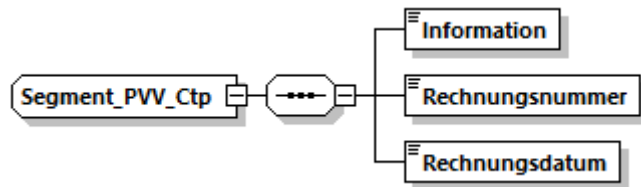


Abbildung 13: komplexer Typ "Segment_PVV_Ctp"

Elemente – Sequenz

- **Information**

Information anhand von Schlüssel 30, Anlage 2 zur § 301-Vereinbarung.

Typ: TA301_Schluessel_30_Stp (MUSS)

→ siehe Abschnitt 3.3.13

- **Rechnungsnummer**

Angabe der Rechnungsnummer im eingeschränkten SWIFT Latin Character Set.

Typ: PDK:Zeichen_1_20_Stp (MUSS)

→ siehe Anlage 1 - PDK Basistypen

- **Rechnungsdatum**

Datum der Erstellung der Rechnung, die Gegenstand der Nachricht ist.

Typ: xs:date (MUSS)

3.3 übergreifende Typen

Komplexe und einfache Typen, die im Bereich Krankenhausabrechnung mehrfach vorkommen, aber nicht in das PDK Basisschema aufgenommen wurden.

3.3.1 Diagnose_Ctp

Der komplexe Typ **Diagnose_Ctp** wird sowohl bei Haupt- als auch Nebendiagnosen entsprechend den Nachrichten gemäß Anlage 1 zur § 301-Vereinbarung verwendet.

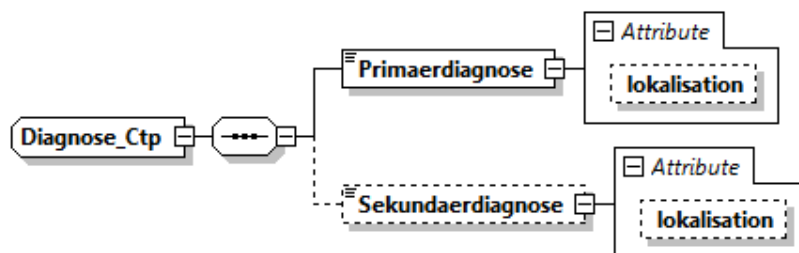


Abbildung 14: komplexer Typ "Diagnose_Ctp"

Elemente – Sequenz

- **Primaerdiagnose**

ICD-Schlüssel der Primärdiagnose.

Typ: Diagnoseschluessel_Stp (MUSS)

→ siehe Abschnitt 3.3.3

Attribut

- **lokalisierung**

Typ: TA301_Schluessel_16_Stp (MUSS, wenn gemeldet)

→ siehe Abschnitt 3.3.12

- **Sekundaerdiagnos**

ICD-Schlüssel der Sekundärdiagnose.

Typ: Diagnoseschluessel_Stp (KANN; wenn vorhanden immer anzugeben)

→ siehe Abschnitt 3.3.3

Attribut

- **lokalisierung**

Typ: TA301_Schluessel_16_Stp (MUSS, wenn gemeldet)

→ siehe Abschnitt 3.3.12

3.3.2 Operation_Ctp

Der komplexe Typ **Operation_Ctp** wird bei Operationen entsprechend den Nachrichten gemäß Anlage 1 zur § 301-Vereinbarung verwendet.

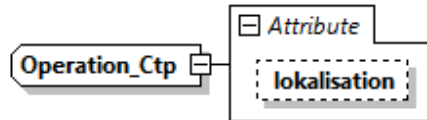


Abbildung 15: komplexer Typ "Operation_Ctp"

Elemente

- **OP_Schluessel**

Amtlicher OP-Schlüssel.

Typ: OP_Schluessel_Stp (MUSS)

→ siehe Abschnitt 3.3.4

Attribut

- **lokalisation**

Typ: TA301_Schluessel_16_Stp (KANN)

→ siehe Abschnitt 3.3.12

3.3.3 Diagnoseschluessel_Stp

ICD-Schlüssel der Diagnose.

Basiswert: xs:token

Einschränkung: mindestens ein Zeichen, höchstens 9 Zeichen

3.3.4 OP_Schluessel_Stp

Prozedurenschlüssel/amtlicher OP-Schlüssel entsprechend Datenelementgruppe Operation der Nachrichten gemäß Anlage 1 zur § 301-Vereinbarung.

Basiswert: xs:token

Einschränkung: mindestens ein Zeichen, höchstens 11 Zeichen

3.3.5 TA301_Schluesssel_1_Stp – Aufnahmegrund

Schlüssel 1, Anlage 2 zur § 301-Vereinbarung

Basiswert: xs:token

Einschränkung: muss folgendem Muster entsprechen:
[0-9]{4}

3.3.6 TA301_Schluesssel_4_Stp – Entgeltart

Schlüssel 4, Anlage 2 zur § 301-Vereinbarung

Basiswert: xs:token

Einschränkung: muss folgendem Muster entsprechen:
[A-Z0-9]{8}

3.3.7 TA301_Schluesssel_5_Stp – Entlassungs-/Verlegungsgrund

Schlüssel 5, Anlage 2 zur § 301-Vereinbarung

Basiswert: xs:token

Einschränkung: muss folgendem Muster entsprechen:
[0-9]{3}

3.3.8 TA301_Schluesssel_6_Stp – Fachabteilungen

Schlüssel 6, Anlage 2 zur § 301-Vereinbarung

Basiswert: xs:token

Einschränkung: muss folgendem Muster entsprechen:
[0-9]{4}

3.3.9 TA301_Schluesssel_10_Stp – Prüfungsvermerk

Schlüssel 10, Anlage 2 zur § 301-Vereinbarung

Basiswert: xs:token

Einschränkung: muss folgendem Muster entsprechen:
[0-9]{2}

3.3.10 TA301_Schluesssel_11_Stp – Rechnungsart

Schlüssel 11, Anlage 2 zur § 301-Vereinbarung

Basiswert: xs:token

Einschränkung: muss folgendem Muster entsprechen:
[0-9]{2}

3.3.11 TA301_Schluesssel_15_Stp – Zuzahlungskennzeichen

Schlüssel 15, Anlage 2 zur § 301-Vereinbarung

Basiswert: xs:token

Einschränkung: muss folgendem Muster entsprechen:
[124-8]

3.3.12 TA301_Schluesssel_16_Stp – Lokalisation

Schlüssel 16, Anlage 2 zur § 301-Vereinbarung

Basiswert: xs:token

Einschränkung: Nur „R“ (rechts), „L“ (links) und „B“ (beidseitig) zulässig

3.3.13 TA301_Schluesssel_30_Stp – Information PrüfvV

Schlüssel 30, Anlage 2 zur § 301-Vereinbarung

Basiswert: xs:token

Einschränkung: Länge genau 5 Zeichen

4. Krankenhausstammdaten

Die Datenbestimmung **Krankenhausstammdaten** legt Struktur und Format für abrechnungsrelevante Daten der Krankenhäuser fest. Es handelt sich dabei weit überwiegend um krankenshausindividuelle Angaben, die sich aus Verträgen zwischen den Verbänden der Kassenarten und den Krankenhäusern ergeben.

XML Schema Datei:

PDK-Krankenhausstammdaten-1.0.0.xsd

XML Schema Namespace:

PDK:/XMLSchema/PDK-Krankenhausstammdaten/1.0

*Hinweis: Bei Attributen, die im XML Schema als „optional“ ausgewiesen sind, und Elementen, bei denen im XML Schema als Mindestauftreten („minOcc“) Null ausgewiesen ist, handelt es sich **nicht** um freiwillige Angaben. Die Attribute und Elemente sind immer dann zu melden, wenn die entsprechenden Angaben der Krankenkasse vorliegen.*

4.1 Wurzelement „Krankenhausstammdaten“

Das Wurzelement der Datenbestimmung trägt die Bezeichnung Krankenhausstammdaten (siehe Abbildung 16). Darunter findet sich das Element **Metadaten**, dessen Struktur in Anlage 2 festgelegt ist. Danach folgen die Elemente **Traegername** und **Traeger_IK**, mit Angaben der liefernden Krankenkasse. Die Elemente **Stammdaten_KH** enthalten die prüfrelevanten Daten, wobei es zwischen einem und unendlich vielen Vorkommen geben kann.

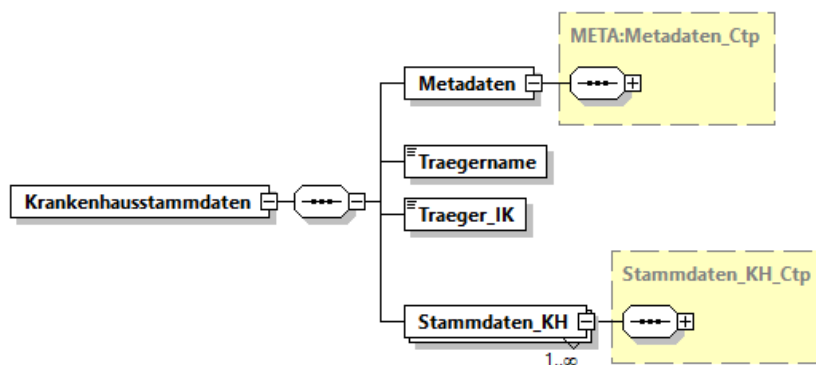


Abbildung 16: Wurzelement "Krankenhausstammdaten"

Elemente – Sequenz

- **Metadaten**

Metadaten zur Datenlieferung. Es ist keine maschinelle Verarbeitung vorgesehen, so dass es nur wenige Formatbeschränkungen gibt.

Typ: META:Metadaten_Ctp (MUSS)

→ siehe Anlage 2 - Metadaten

- **Traegername**

Kurz oder Langbezeichnung der Krankenkasse, die die Daten übermittelt.

Typ: PDK:Zeichen_1_100_Stp (MUSS)

→ siehe Anlage 1 - PDK Basistypen

- **Traeger_IK**

Institutskennzeichen der Krankenkasse, die die Daten übermittelt.

Typ: SVB:IK_Stp (MUSS)

→ siehe SV Basisschema

- **Stammdaten_KH**

Stammdaten eines einzelnen Krankenhauses.

Typ: Stammdaten_KH_Ctp (MUSS, max. ∞)

→ siehe Abschnitt 4.2

4.2 Stammdaten_KH_Ctp

Der komplexe Typ **Stammdaten_KH_Ctp** dient der Abbildung abrechnungsrelevanter Daten eines Krankenhauses im angegebenen Prüfzeitraum.

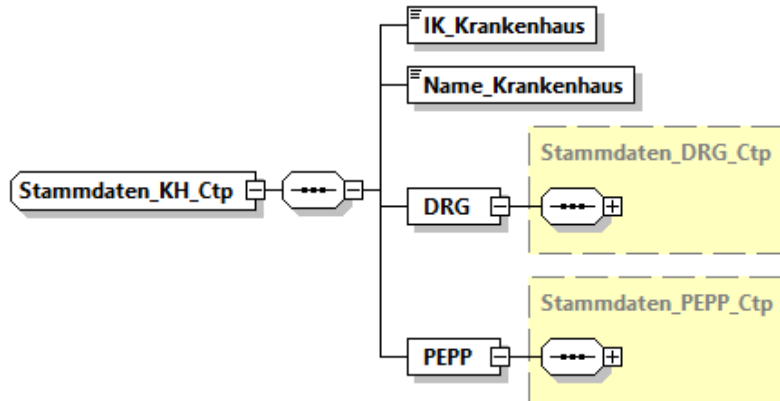


Abbildung 17: komplexer Typ "Stammdaten_KH_Ctp"

Elemente – Sequenz

- **IK_Krankenhaus**

Institutskennzeichen des Krankenhauses.

Typ: SVB:IK_Stp (MUSS)

→ siehe SV Basisschema

- **Name_Krankenhaus**

Name des Krankenhauses.

Typ: PDK:Zeichen_1_100_Stp (MUSS)

→ siehe Anlage 1 - PDK Basistypen

- **DRG**

Stammdaten des Krankenhauses aus dem DRG-Abrechnungssystem.

Typ: Stammdaten_DRG_Ctp (KANN; muss, wenn vorhanden)

→ siehe Abschnitt 4.2.1

- **PEPP**

Stammdaten des Krankenhauses aus dem PEPP-Abrechnungssystem.

Typ: Stammdaten_PEPP_Ctp (KANN; muss, wenn vorhanden)

→ siehe Abschnitt 4.2.2

4.2.1 Stammdaten_DRG_Ctp

Der komplexe Typ **Stammdaten_DRG_Ctp** bildet wesentliche abrechnungsrelevante Daten eines Krankenhauses im DRG-System ab.

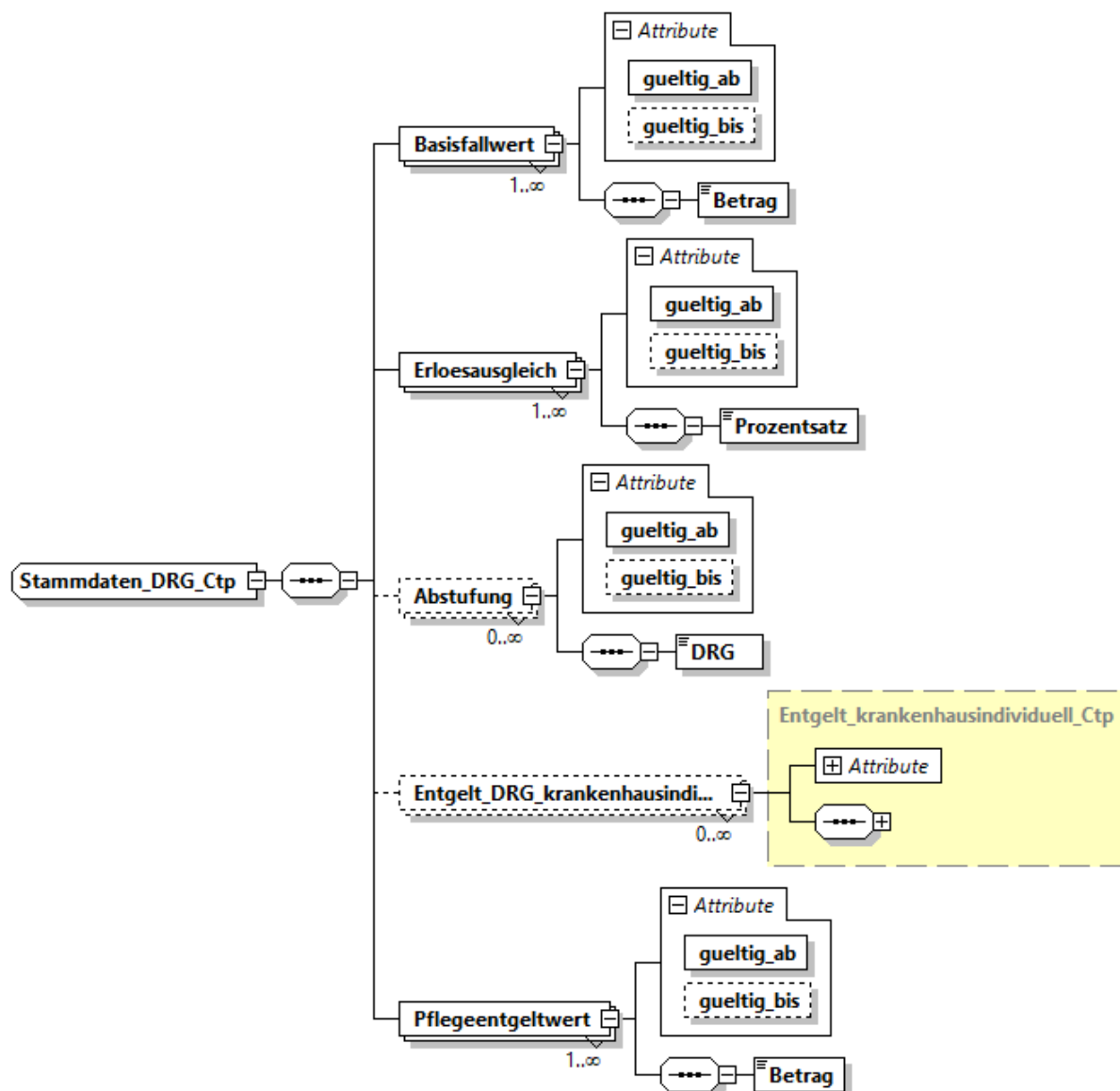


Abbildung 18: komplexer Typ "Stammdaten_DRG_Ctp"

Elemente – Sequenz

- **Basisfallwert**

Für das Krankenhaus anzuwendender DRG-Basisfallwert.

Typ: komplex, lokal definiert (MUSS, max. ∞)

Attribute

- **gueltig_ab**
Datum, ab dem der DRG-Basisfallwert anzuwenden ist.
Typ: xs:date (MUSS)
- **gueltig_bis**
Datum, bis zu dem der DRG-Basisfallwert anzuwenden ist.
Typ: xs:date (KANN; muss, wenn nicht mehr gültig)

Elemente – Sequenz

- **Betrag**
Betrag des DRG-Basisfallwertes.
Typ: xs:decimal (MUSS)
fractionDigits: 2
maxExclusive: 10000
minInclusive: 0

Elemente – Sequenz

- **Prozentsatz**
Positiver (Zuschlag) oder negativer (Abschlag) Prozentsatz.
Typ: xs:decimal (MUSS)
fractionDigits: 2
maxExclusive: 100
minExclusive: -100
- **Abstufung**
Krankenhäuser die nicht auf der Liste des InEK nach § 1 Abs. 2 der
Ergänzungsvereinbarung zur Vereinbarung gem. § 17b Absatz 1 Satz 5 KHG in
Verbindung mit § 9 Absatz 1c KHEntgG stehen, müssen bei bestimmten DRGs eine
abgesenkte Bewertungsrelation anwenden (Stand 2024: DRGs I68D/E/F). Hat ein
Krankenhaus Abstufungen vorzunehmen, sind diese hier anzugeben.
Typ: komplex, lokal definiert (KANN, muss, wenn Abstufung anzuwenden, max. ∞)

Attribute

- **gueltig_ab**
Datum, ab dem die Abstufung anzuwenden ist.
Typ: xs:date (MUSS)
- **gueltig_bis**
Datum, bis zu dem die Abstufung anzuwenden ist.
Typ: xs:date (KANN; muss wenn nicht mehr gültig)

Elemente – Sequenz

- **DRG**

DRG, bei der eine Abstufung vorzunehmen ist
(Stand 2024: nur DRGs I68D/E/F möglich).

Typ: xs:string (**MUSS**)

length: 4

- **Entgelt_DRG_krankenhausindividuell**

krankenhausindividuelles Entgelt nach § 6 Absatz 1 Satz 1 des
Krankenhausentgeltgesetzes

Typ: Entgelt_krankenhausindividuell_Ctp (**KANN, muss, wenn vereinbart, max. ∞**)

→ siehe Abschnitt 4.2.3

- **Pflegeentgeltwert**

Krankenhausindividueller Pflegeentgeltwert nach § 6a Abs. 4 KHEntgG. (**MUSS, max. ∞**)

Attribute

- **gueltig_ab**

Datum, ab dem der Pflegeentgeltwert anzuwenden ist.

Typ: xs:date (**MUSS**)

- **gueltig_bis**

Datum, bis zu dem der Pflegeentgeltwert anzuwenden ist.

Typ: xs:date (**KANN; muss, wenn nicht mehr gültig**)

Elemente – Sequenz

- **Betrag**

Betrag des Pflegeentgeltwertes.

Typ: xs:decimal (**MUSS**)

fractionDigits: 2

maxExclusive: 10000

minInclusive: -0

4.2.2 Stammdaten_PEPP_Ctp

Der komplexe Typ Stammdaten_PEPP_Ctp bildet wesentliche abrechnungsrelevante Daten eines Krankenhauses im PEPP-System ab.

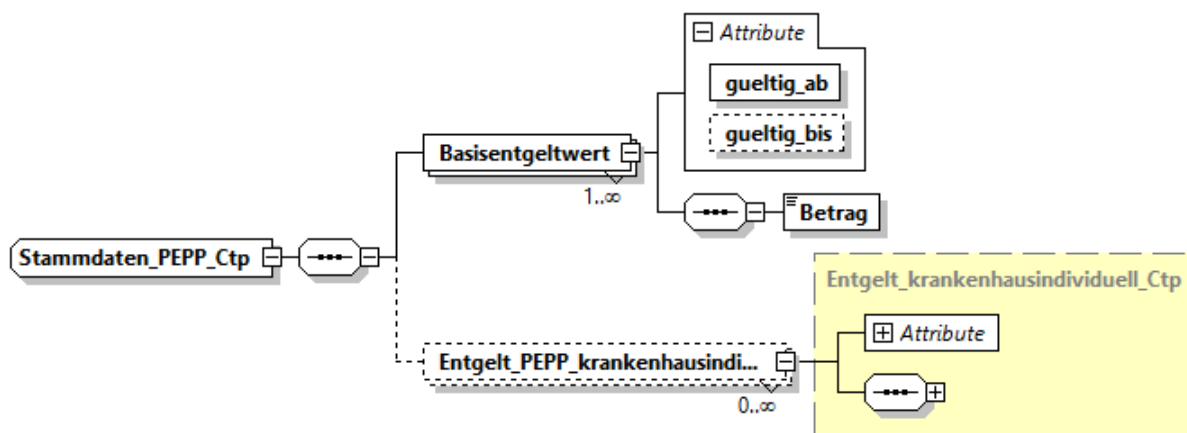


Abbildung 19: komplexer Typ "Stammdaten_PEPP_Ctp"

Elemente – Sequenz

- **Basisentgeltwert**

krankenhausindividueller Basisentgeltwert nach § 17d KHG oder § 11 BPfIV. (MUSS, max. ∞)

Attribute

- **gueltig_ab**

Datum, ab dem der PEPP-Basisentgeltwert anzuwenden ist.

Typ: xs:date (MUSS)

- **gueltig_bis**

Datum, bis zu dem der PEPP-Basisentgeltwert anzuwenden ist.

Typ: xs:date (KANN; muss, wenn nicht mehr gültig)

Elemente – Sequenz

- **Betrag**

Betrag des PEPP-Basisentgeltwertes.

Typ: xs:decimal (MUSS)

fractionDigits: 2

maxExclusive: 1000000

minInclusive: 0

- **Entgelt_PEPP_krankenhausindividuell**

Krankenhausindividuelle Entgelte nach § 6 Absatz 1 Satz 1

Bundespfllegesatzverordnung.

Typ: Entgelt_krankenhausindividuell_Ctp (KANN, muss, wenn vereinbart, max. ∞)

→ siehe Abschnitt 4.2.3

4.2.3 Entgelt_krankenhausindividuell_Ctp

Komplexer Typ für krankenhausindividuelle Entgelte für DRG oder PEPP.

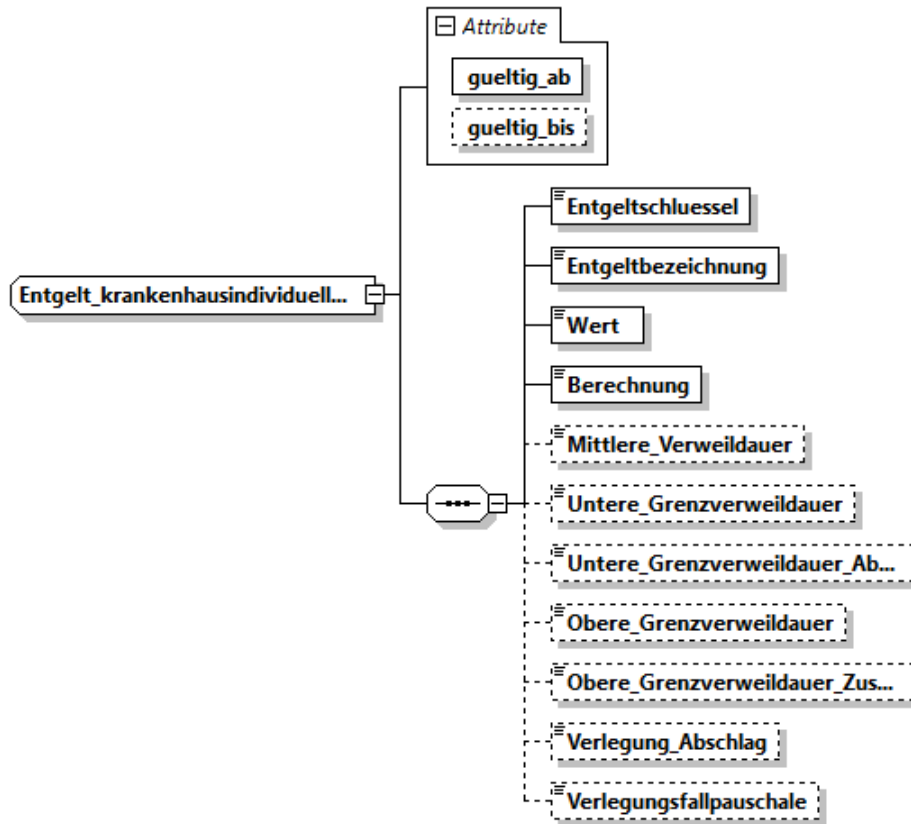


Abbildung 20: komplexer Typ "Entgelt_krankenhausindividuell_Ctp"

Attribute

- **gueltig_ab**
Datum, ab dem das krankenhausindividuelle Entgelt gilt.
Typ: xs:date (MUSS)
- **gueltig_bis**
Datum, bis zu dem das krankenhausindividuelle Entgelt gilt.
Typ: xs:date (KANN; muss, wenn nicht mehr gültig)

Elemente – Sequenz

- **Entgeltschlüssel**
Entgeltschlüssel der krankenhausindividuellen Leistung.
Typ: xs:string (MUSS)
length: 8

- **Entgeltbezeichnung**
Bezeichnung des krankenhausesindividuellen Entgeltes.
Typ: xs:string (MUSS)
length: 500
- **Wert**
Vereinbarer Wert. Abschläge sind mit negativem Vorzeichen anzugeben.
Zuschläge sind mit positivem Vorzeichen anzugeben. Die Art des Wertes
(Festbetrag, Bewertungsrelation, Prozentsatz) ist im Element "Berechnung"
angegeben.
Typ: xs:decimal (MUSS)
- **Berechnung**
Berechnungsmethode des Entgeltes.
Typ: Entgeltberechnungsmethode_Stp (MUSS)
→ siehe Abschnitt 4.2.4
- **Mittlere_Verweildauer**
Mittlere Verweildauer in Belegungstagen.
Typ: xs:decimal (KANN; muss, wenn vereinbart)
- **Untere_Grenzverweildauer**
Untere Grenzverweildauer: Erster Tag mit Abschlag.
Typ: xs:integer (KANN; muss, wenn vereinbart)
- **Untere_Grenzverweildauer_Abschlag**
Untere Grenzverweildauer: Bewertungsrelation pro Tag.
Typ: xs:decimal (KANN; muss, wenn vereinbart)
- **Obere_Grenzverweildauer**
Obere Grenzverweildauer: Erster Tag mit zusätzlichem Entgelt.
Typ: xs:integer (KANN; muss, wenn vereinbart)
- **Obere_Grenzverweildauer_Zuschlag**
Obere Grenzverweildauer: Bewertungsrelation pro Tag
Typ: xs:decimal (KANN; muss, wenn vereinbart)
- **Verlegung_Abschlag**
Externe Verlegung - Abschlag pro Tag (Bewertungsrelation).
Typ: xs:decimal (KANN; muss, wenn vereinbart)
- **Verlegungsfallpauschale**
Kennzeichen, ob es sich um eine Verlegungsfallpauschale handelt.
Typ: leeres Element (KANN; muss, wenn zutreffend)

4.2.4 Entgeltberechnungsmethode_Stp

Angabe der Berechnungsmethode des Entgeltes.

Basiswert: xs:string

Einschränkung: es sind folgende Werte zulässig (*enumeration*)

- **Geldbetrag**
Element „Wert“ ist Angabe in Euro.
- **Verhältnis**
Element „Wert“ ist Angabe in Prozent (z.B. ‚-75‘, nicht ‚-0,75‘).
- **Basiswert**
Element „Wert“ ist Angabe in Euro, die mit effektiver Bewertungsrelation multipliziert werden muss (z.B. für Fixkostendegressionsabschlag).

5. Abbildungsverzeichnis

Abbildung 1: Wurzelement "Krankenhausfaelle"	6
Abbildung 2: Komplexer Typ „Krankenhausfall_Ctp“	7
Abbildung 3: komplexer Typ "Versicherter_301_Ctp"	9
Abbildung 4: komplexer Typ "Aufnahme_Ctp"	11
Abbildung 5: komplexer Typ "Entlassung_Ctp"	14
Abbildung 6: komplexer Typ "Rechnung_Ctp"	17
Abbildung 7: komplexer Typ "Entgelt_Ctp"	20
Abbildung 8: komplexer Typ "ZGut_ZRueck_Ctp"	22
Abbildung 9: komplexer Typ "Pruefung_Kasse_Ctp"	24
Abbildung 10: komplexer Typ "Pruefung_PruefvV_Ctp"	26
Abbildung 11: komplexer Typ "KAIN_Nachricht_Ctp"	27
Abbildung 12: komplexer Typ "INKA_Nachricht_Ctp"	29
Abbildung 13: komplexer Typ "Segment_PVV_Ctp"	30
Abbildung 14: komplexer Typ "Diagnose_Ctp"	31
Abbildung 15: komplexer Typ "Operation_Ctp"	32
Abbildung 16: Wurzelement "Krankenhausstammdaten"	36
Abbildung 17: komplexer Typ "Stammdaten_KH_Ctp"	37
Abbildung 18: komplexer Typ "Stammdaten_DRG_Ctp"	38
Abbildung 19: komplexer Typ "Stammdaten_PEPP_Ctp"	41
Abbildung 20: komplexer Typ "Entgelt_krankenhausindividuell_Ctp"	43
